

TARIF

2024



ÉLECTROLYSEURS AU SEL POUR PISCINES PRIVÉES

ÉLECTROLYSEURS AU SEL SMC

MODÈLE	PVR
SMC10	774 €
SMC15	864 €
SMC20	986 €
SMC30	1.167 €
SMC40	1.451 €
SMC50	2.615 €
SMC100 TWIN BOX	4.408 €

ÉLECTROLYSEURS AU SEL SMC + ORP

MODÈLE	PVR
SMC10 RX	1.008 €
SMC15 RX	1.098 €
SMC20 RX	1.220 €
SMC30 RX	1.401 €
SMC40 RX	1.685 €
SMC50 RX	2.849 €

ÉLECTROLYSEURS AU SEL SMC + POMPE pH SANS FIL

MODÈLE	SMC10 pHW	SMC15 pHW	SMC20 pHW	SMC30 pHW	SMC40 pHW	SMC50 pHW
PVR	1.298 €	1.388 €	1.510 €	1.691 €	1.975 €	3.139 €

ÉLECTROLYSEURS AU SEL SMC + POMPE pH SANS FIL + ORP

MODÈLE	SMC10 pHRX	SMC15 pHRX	SMC20 pHRX	SMC30 pHRX	SMC40 pHRX
PVR	1.372 €	1.462 €	1.584 €	1.765 €	2.049 €

ÉLECTROLYSEURS AU SEL LOW SALT

MODÈLE	PVR
SMC 25 LS	1.870 €
SMC 25 LS RX	2.104 €
SMC 25 LS pHW	2.394 €
SMC 25 LS pHRX	2.468 €

CONNEXION INTERNET - LOXONE

LOXONE

MODÈLE	MISERVER GO	MODBUS AIR
PVR	492 €	150 €

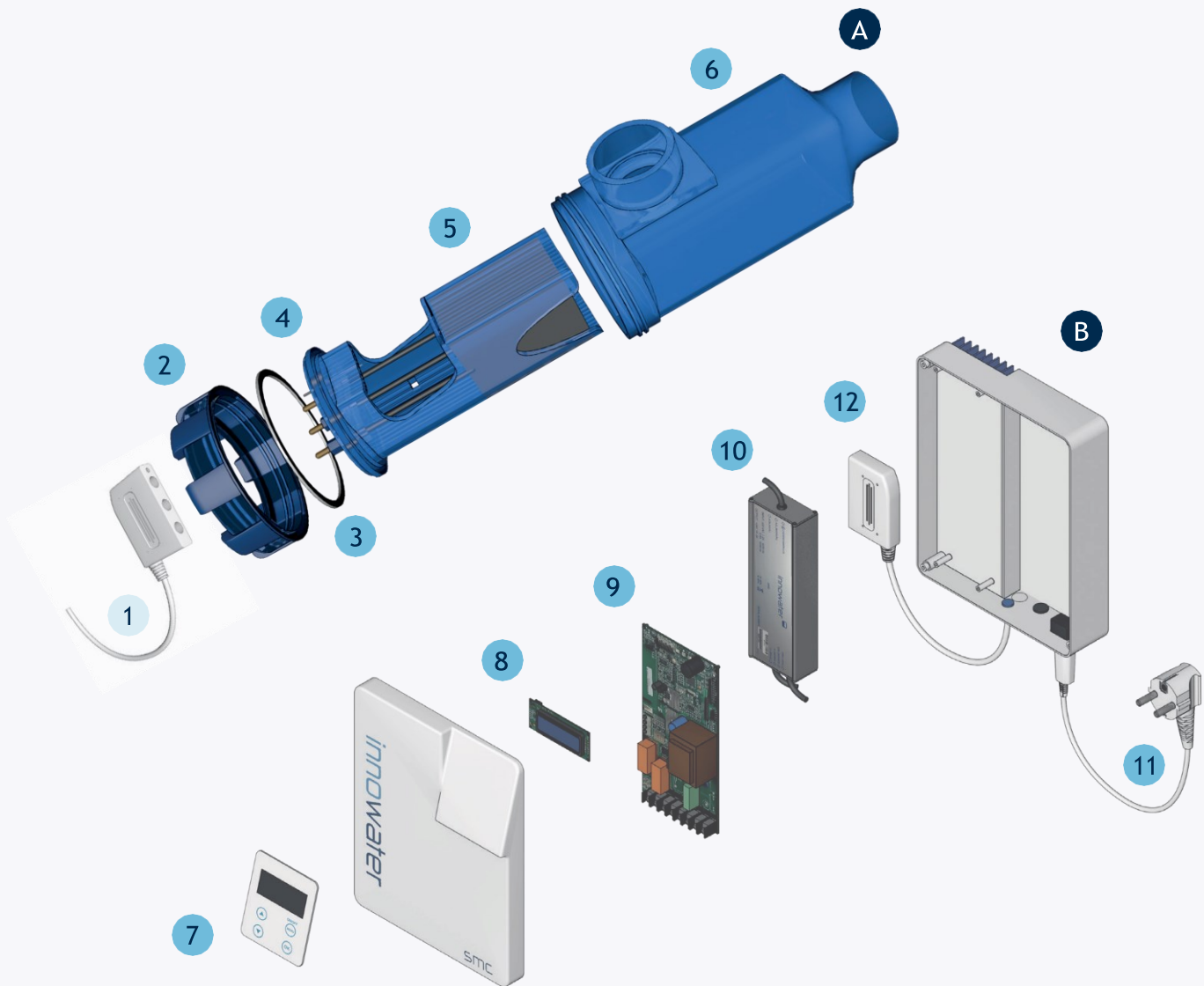




ÉLECTROLYSEURS AU SEL POUR PISCINES PRIVÉES

PIÈCES DÉTACHÉES

PIÈCES DÉTACHÉES	REF.	PVR
Cellule SMC10	D1118	304 €
Cellule SMC15	D1122	408 €
Cellule SMC20	D1119	531 €
Cellule SMC30 - 40	D1120/D1127	723 €
Cellule SMC50	D1124	1.494 €
Panneau de contrôle SMC10 · 40	D1112	480 €
Panneau de contrôle Wireless SMC10 · 40	D1113	600 €
Panneau de contrôle SMC50	D1128	510 €
Câble de cellule	D1110	56 €
Vase de cellule SMC10 · 40	D0301	44 €
Vase de cellule SMC50 +raccords	D0308 + S0308	367 €
Écrou de cellule	D0306	20 €
Joint du vase	D0205	5 €
Câble d'alimentation	D0608	20 €
Alimentation SMC10 · 30	D0402	236 €
Alimentation SMC40 · 50	D0401	284 €
Carte de commande SMC	D0404	228 €
Écran LCD	D0406	32 €
Support mural	D0410	7 €
Clavier	C0411	15 €
Terminal bleu + joint	D1107 + D0204	3 €
Terminal noir + joint	D1116 + D0204	3 €



A. CELLULE

- 1. Câble de cellule
- 2. Écrou de cellule
- 3. Joint du vase
- 4. Bornes de connexion de cellule
- 5. Cellule
- 6. Vase de cellule

B. ÉLECTROLYSEURS AU SEL SMC

- 7. Clavier
- 8. Écran LCD
- 9. Carte de commande
- 10. Alimentation
- 11. Câble d'alimentation
- 12. Câble de cellule

Innowater fabrique ses propres chlorinateurs, ce qui garantit l'authenticité et la sécurité des pièces de rechange d'origine dont les clients peuvent avoir besoin à tout moment.





ÉLECTROLYSEURS AU SEL POUR PISCINES PUBLIQUES

ÉLECTROLYSEURS AU SEL SMC-M

MODÈLE	SMC-M 75	SMC-M 100	SMC-M 150	SMC-M 180
PVR	4.394 €	5.809 €	7.218 €	8.142 €

ÉLECTROLYSEURS AU SEL SMC-H

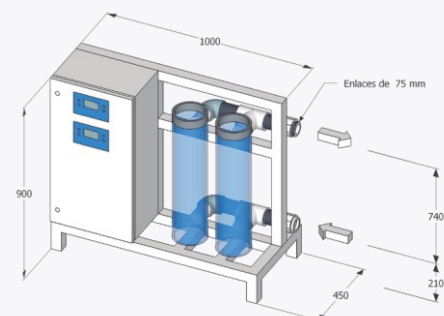
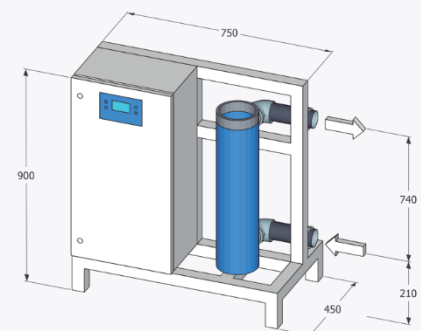
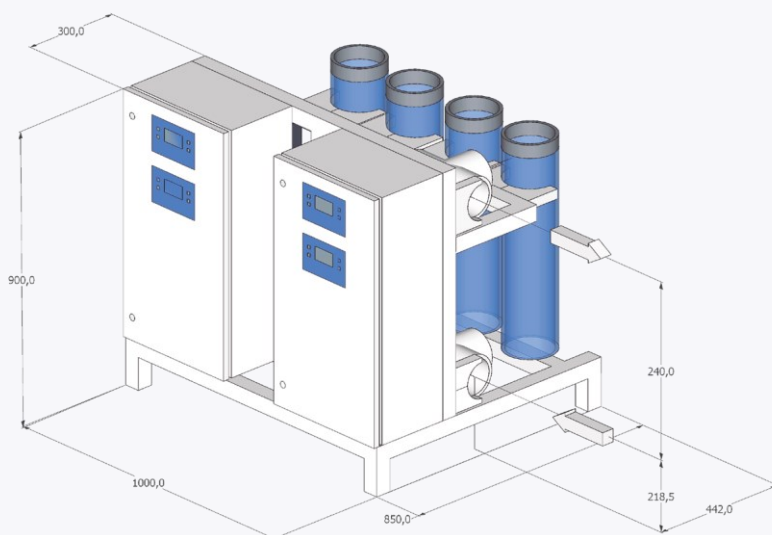
MODÈLE	SMC-H 250	SMC-H 300	SMC-H 500	SMC-H 750	SMC-H 1000
PVR	13.678 €	15.429 €	24.270 €	36.384 €	46.988 €





PIÈCES DÉTACHÉES

PIÈCES DÉTACHÉES	REF.	PVR
Cellule SMC-M 75	S1114	2.512 €
Cellule SMC-M 100	S1115	3.436 €
Cellule SMC-M 150	S1116	4.852 €
Cellule SMC-M 180	S1129	5.623 €
Cellule SMC-M 250	I1105	8.029 €
Cellule SMC-M 300	I1109	9.250 €
Vase de cellule SMC-M 75 · 100 + raccords	S0304 + S0308	360 €
Vase de cellule SMC-H 250 · 1000 + raccords	I0303 + S0308	435 €
Capteur de débit	S0307	81 €
Carte de commande SMC	S0405	260 €
Câble de cellule	S0000	54 €
Alimentation SMC-M 75 · 180	S0401	338 €
Alimentation SMC-H 250 · 1000	I0402	640 €
Contacteur SMC-M 75 · 180	S0408	82 €
Contacteur SMC-H 250 · 1000	I0406	135 €
Clavier	S0410	59 €
Terminal bleu + joint	D1107 + S0202	3 €
Terminal noir + joint	D1116 + S0202	3 €





SYSTÈME DE CONTRÔLE ET DOSAGE POUR PISCINE

ÉQUIPEMENT DE MESURE ET DE CONTRÔLE DE pH

MODÈLE	REF.	PVR
Bomba peristáltica inalámbrica	C1201	403 €
Controlador pH-Basic	C1202	521 €
Controlador pH pulsos WL*	C1209	420 €
Controlador Redox	C1205	407 €
Controlador pH-Redox pulsos WL*	C1213	588 €
Controlador pH-Redox	C1206	676 €
Panel Monitor Cloro-pH sonda abierta*	C1214	2.488 €
Panel Monitor Cloro-pH sonda Cl orgánico*	C1208	3.889 €
Panel Monitor Cloro sonda abierta*	C1215	2.151 €
Bomba de pulsos inalámbrica BPWL	C1212	425 €

* Prix sans pompe à impulsion. REF. C1212

PIÈCES DÉTACHÉES

PIÈCES DÉTACHÉES	REF.	PVR
Sonde pH	C0101	93 €
Sonde redox	C0104	93 €
Tête de pompe péristaltique	C1002	70 €
Tuyau d'aspiration	C0214	1 €
Porte-sondes	C0106	44 €
Tuyau d'injection	C0213	1 €
Solution étalon pH4	C0203	8 €
Solution étalon pH7	C0204	8 €
Solution étalon redox	C0212	11 €



CONDITIONS GENERALES DE VENTE

Ces conditions s'appliqueront à toutes les commandes et ventes de nos produits.

1. COMMANDES

Les commandes sont passées par écrit, par e-mail à clientes@innowater.es, conformément aux références et descriptions de la liste de prix. Toute commande sera considérée comme un achat ferme.

2. PRIX

Les prix indiqués sont en vente au public (TVA non comprise). Nous réservons le droit de modifier notre tarif sans préavis

3. MODE DE PAIEMENT

Sauf accord contraire, tous les paiements seront effectués en espèces. Si une autre forme est convenue, les billets à ordre et les documents de paiement envoyés pour acceptation doivent nous être transmis dans un délai de 15 jours à compter de l'émission de la facture.

4. LIVRAISON

La date de disponibilité de livraison confirmée s'entend toujours comme la date de disponibilité

5. GARANTIE

Toute la gamme d'électrolyseurs est garantie 3 ans. Il en est de même pour les régulateurs de pH, la période de garantie est de 3 ans. Les réparations auront une garantie de 1 an. Les cellules des électrolyseurs et les sondes pH et Redox sont des consommables dont la garantie est limitée par sa durée de vie.

La garantie comprend les pièces défectueuses et la main-d'œuvre dans nos installations. Les frais d'expédition seront à la charge du propriétaire de l'équipement et, après

confirmation que l'incident est couvert par la garantie, il sera envoyé gratuitement. Cela ne

couvre pas les dommages causés par la corrosion, un excès d'humidité, de courant ou de température, par une mauvaise installation, un entretien inadéquat, une surtension, un accident ou tout autre facteur non lié au fonctionnement de l'équipement. La garantie est transférée au consommateur final, à condition qu'Innowater soit informé via le site Web de ses données personnelles et de la date d'installation. Afin de fournir un service correct, il est essentiel d'identifier la personne qui envoie le matériel, y compris les coordonnées complètes et la spécification de l'incident. La garantie des électrolyseurs industriels sera liée à un contrat de maintenance.

6. TRANSPORT

Les marchandises voyageront franco de port à partir de 1 500 € net (Espagne, sauf les Canaries) et à partir de 2 500 € net (Canaries et Portugal) dans le reste des pays, le transport se fera en conditions EX-WORKS. Le risque dès le départ de la marchandise de nos entrepôts correspond au client. Aucun envoi ne sera effectué par la poste ou en contre-remboursement.

7. RETOURS

Les retours de marchandises ne seront acceptés que dans un délai de 15 jours et préalablement autorisés par Innowater, et devront toujours être reçus franco dans notre entrepôt.

8. CONFIDENCIALITE





L'acheteur est tenu de garder secrètes les informations ainsi reçues, s'engageant à empêcher leur divulgation.

9. JURIDICTION

Pour toute divergence, le client se soumet expressément à la juridiction des Cours et Tribunaux de Madrid. Nous réservons le droit de modifier tout ou partie des caractéristiques de nos produits et le contenu de ce document sans préavis.

innowater 

C/ Herreros 5. Parque Empresarial Prado del Espino.
28660 Boadilla del Monte. Madrid - España / Spain.
info@innowater.es | T. +34 910 228 544

www.innowater.es |    

asofap
ASOCIACIÓN ESPAÑOLA
DE FÁBRICAS DE
AGUAS POTABLES



aseppi
ASOCIACIÓN ESPAÑOLA
DE PLANTAS DE
TRATAMIENTO DE AGUAS